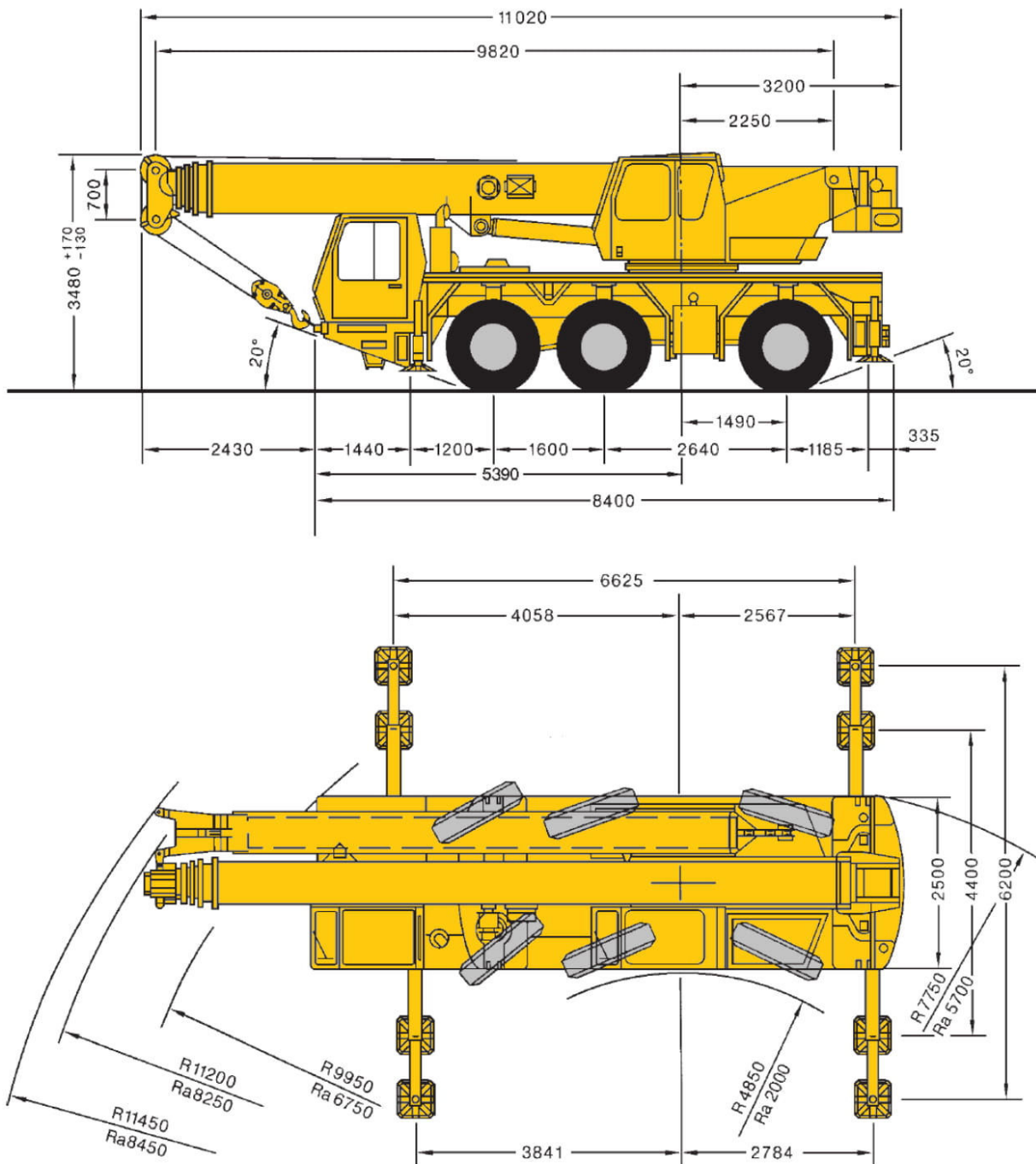


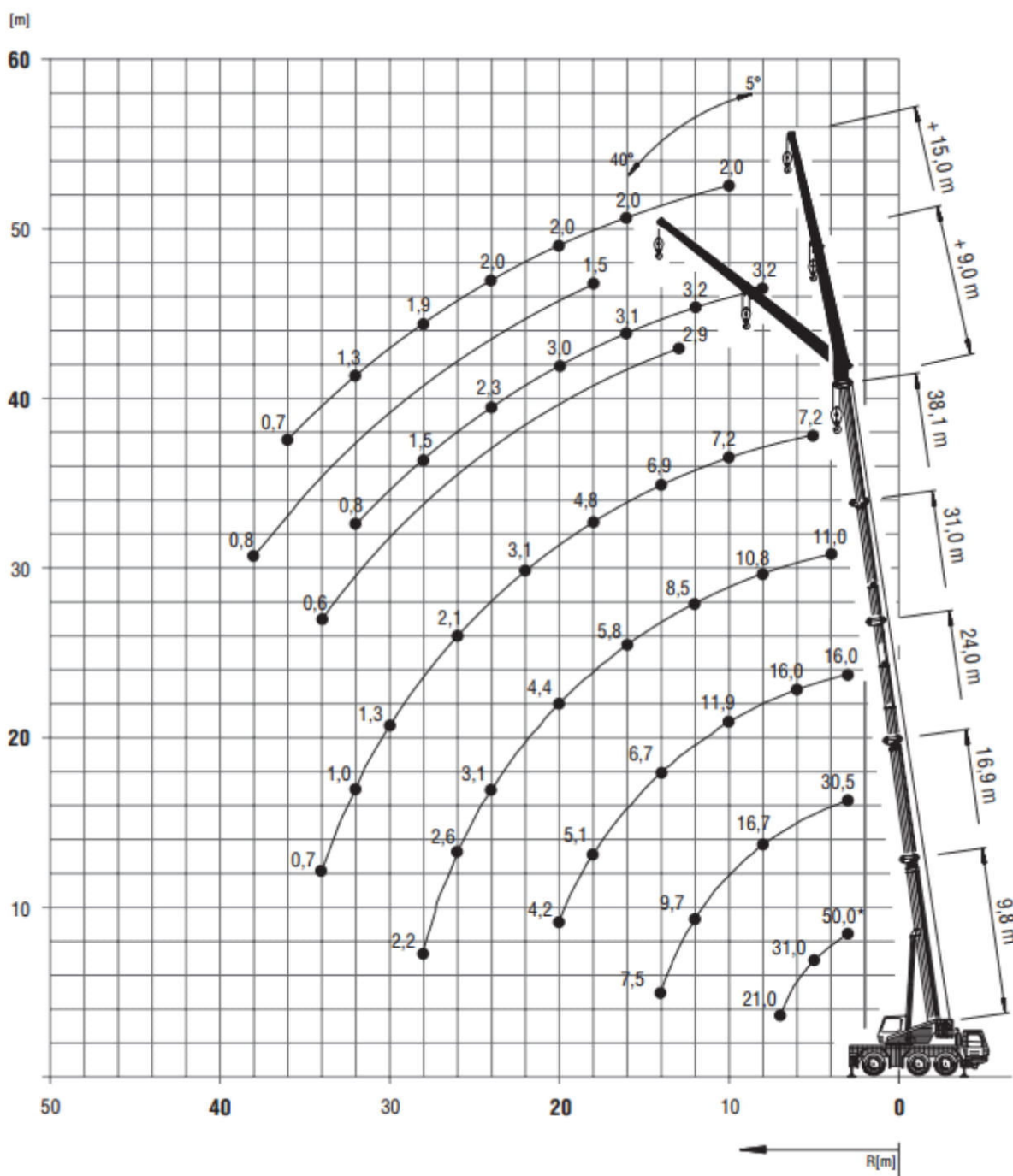
Żuraw samojezdny

Grove GMK 3050



Żuraw samojezdny

Grove GMK 3050



Żuraw samojezdny Grove GMK 3050



9,8 – 38,1 m



360°



10,5 t



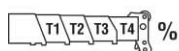
DIN/ISO

m	9,8	13,4	16,9	20,4	24,0	27,5	31,0	34,6	38,1
3,0	50,0*/45,0	30,5	30,5	16,0	16,0	15,0			
4,0	36,5	27,5	30,0	16,0	16,0	15,0	11,0	8,5	
5,0	31,0	23,5	26,0	16,0	16,0	15,0	11,0	8,5	7,2
6,0	25,5	20,5	23,5	16,0	16,0	15,0	11,0	8,5	7,2
7,0	21,0	18,6	20,5	16,0	16,0	15,0	11,0	8,5	7,2
8,0		16,6	16,7	16,0	15,2	13,8	10,8	8,5	7,2
9,0		15,2	15,7	13,9	13,8	12,5	10,2	8,4	7,2
10,0		12,7	13,2	11,9	11,9	11,6	9,6	8,4	7,2
11,0			11,2	10,6	10,3	10,2	9,1	8,4	7,2
12,0			9,7	9,9	8,9	9,0	8,5	8,3	7,1
13,0			8,5	8,7	7,7	8,0	8,0	7,8	7,0
14,0			7,5	7,7	6,7	7,1	7,1	7,1	6,9
15,0				6,9	6,1	6,7	6,3	6,4	6,4
16,0				6,1	5,8	6,3	5,8	5,8	5,8
18,0					5,1	5,2	5,2	4,7	4,8
20,0					4,2	4,3	4,4	3,7	3,9
22,0						3,6	3,7	3,0	3,1
24,0							3,0	3,1	2,4
26,0								2,6	2,0
28,0								2,2	1,5
30,0									1,2
32,0									
34,0									



85%

m	9,8	13,4	16,9	20,4	24,0	27,5	31,0	34,6	38,1
3,0	50,0*/49,5	30,5	30,5	17,6	17,6	16,5			
4,0	40,0	30,0	30,5	17,6	17,6	16,5	12,1	9,4	
5,0	34,5	26,0	29,0	17,6	17,6	16,5	12,1	9,4	7,9
6,0	28,0	22,5	25,5	17,6	17,6	16,5	12,1	9,4	7,9
7,0	23,0	20,5	22,5	17,6	17,6	16,5	12,1	9,3	7,9
8,0		18,2	18,3	17,6	16,7	15,2	11,9	9,3	7,9
9,0		16,4	16,9	15,3	15,2	13,8	11,2	9,3	7,9
10,0		13,7	14,2	12,9	13,0	12,7	10,6	9,2	7,9
11,0			12,1	11,6	11,3	11,3	10,0	9,2	7,9
12,0			10,5	10,8	9,7	9,9	9,3	9,1	7,8
13,0			9,2	9,5	8,5	8,7	8,7	8,6	7,7
14,0			8,1	8,4	7,4	7,9	7,8	7,9	7,6
15,0				7,5	6,7	7,3	7,0	7,1	7,0
16,0				6,7	6,4	7,0	6,4	6,4	6,4
18,0					5,6	5,8	5,7	5,1	5,2
20,0					4,6	4,8	4,8	4,1	4,3
22,0						3,9	4,0	3,3	3,5
24,0							3,3	3,4	2,7
26,0								2,8	2,1
28,0								2,4	1,7
30,0									1,3
32,0									
34,0									



T1	T2	T3	T4	%
T1	0	50/0	100/0	100/0
T2	0	0/17	0/33	17/50
T3	0	0/17	0/33	17/50
T4	0	0/17	0/33	17/50

Żuraw samojezdny Grove GMK 3050



9,8 – 38,1 m



360°



7 t



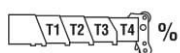
DIN/ISO

m	9,8	13,4	16,9	20,4	24,0	27,5	31,0	34,6	38,1
3,0	50,0*/45,0	30,5	30,5	16,0	16,0	15,0			
4,0	36,5	27,5	30,0	16,0	16,0	15,0	11,0	8,5	
5,0	30,0	23,5	26,0	16,0	16,0	15,0	11,0	8,5	7,2
6,0	24,5	20,5	22,0	16,0	16,0	15,0	11,0	8,5	7,2
7,0	19,4	18,6	17,2	16,0	16,0	15,0	11,0	8,5	7,2
8,0		16,0	16,0	13,9	13,7	13,4	10,8	8,5	7,2
9,0		13,0	13,5	12,2	11,6	11,4	10,2	8,4	7,2
10,0		10,7	11,2	11,3	9,9	9,8	9,6	8,4	7,2
11,0			9,5	9,8	8,5	8,6	8,4	8,3	7,2
12,0			8,2	8,4	7,3	8,1	7,3	7,3	7,1
13,0			7,1	7,3	6,8	7,6	6,9	6,4	6,4
14,0			6,1	6,4	6,4	6,7	6,5	5,7	5,7
15,0				5,6	5,8	5,9	6,0	5,1	5,1
16,0				5,0	5,1	5,3	5,4	4,5	4,5
18,0					4,1	4,2	4,3	3,6	3,6
20,0					3,3	3,4	3,5	2,8	2,9
22,0						2,8	2,8	2,2	2,3
24,0						2,2	2,3	1,7	1,8
26,0							1,9	1,3	1,4
28,0							1,5	0,9	1,0
30,0								0,6	0,7



85%

m	9,8	13,4	16,9	20,4	24,0	27,5	31,0	34,6	38,1
3,0	50,0*/49,5	30,5	30,5	17,6	17,6	16,5			
4,0	40,0	30,0	30,5	17,6	17,6	16,5	12,1	9,4	
5,0	33,0	26,0	29,0	17,6	17,6	16,5	12,1	9,4	7,9
6,0	26,5	22,5	24,0	17,6	17,6	16,5	12,1	9,4	7,9
7,0	21,0	20,5	18,9	17,6	17,6	16,5	12,1	9,3	7,9
8,0		17,2	17,6	15,3	15,1	14,8	11,9	9,3	7,9
9,0		14,0	14,5	13,4	12,7	12,5	11,2	9,3	7,9
10,0		11,6	12,1	12,4	10,9	10,8	10,6	9,2	7,9
11,0			10,3	10,6	9,3	9,5	9,2	9,1	7,9
12,0			8,9	9,1	8,0	8,9	8,1	8,0	7,8
13,0			7,7	8,0	7,5	8,3	7,6	7,1	7,0
14,0			6,7	7,0	7,1	7,3	7,1	6,3	6,2
15,0				6,2	6,4	6,5	6,6	5,6	5,6
16,0				5,5	5,6	5,8	5,9	5,0	5,0
18,0					4,5	4,6	4,7	4,0	4,0
20,0					3,6	3,7	3,8	3,1	3,2
22,0						3,0	3,1	2,4	2,5
24,0						2,5	2,6	1,9	2,0
26,0							2,1	1,4	1,5
28,0							1,7	1,0	1,1
30,0								0,7	0,8



T1	T2	T3	T4	%					
T1	0	50/0	100/0	100/0	100/0	100/0	100/0	100	100
T2	0	0/17	0/33	17/50	33/67	50/83	67/100	83	100
T3	0	0/17	0/33	17/50	33/67	50/83	67/100	83	100
T4	0	0/17	0/33	17/50	33/67	50/83	67/100	83	100